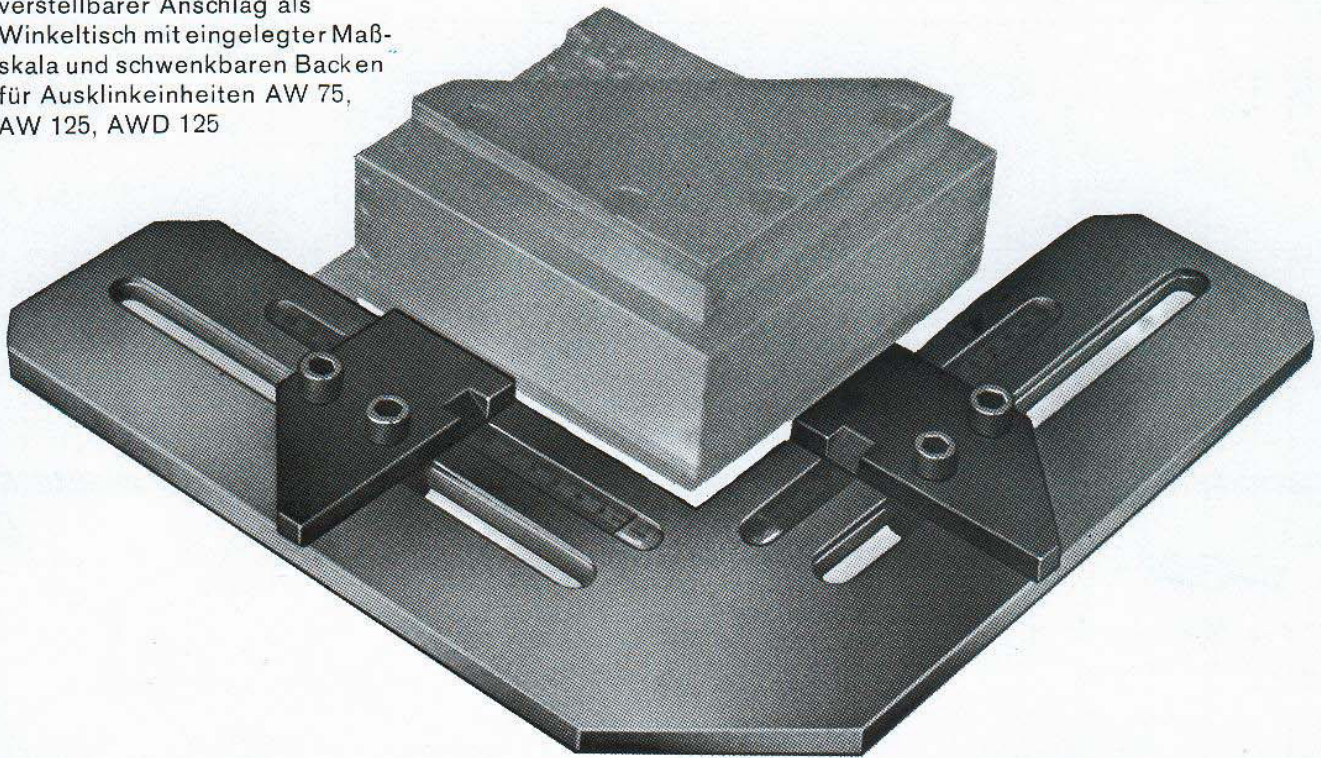


Stanzeinheiten

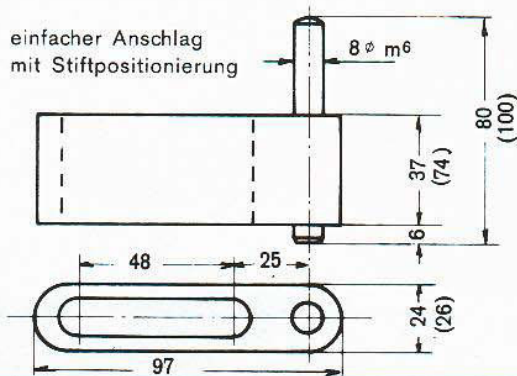
mit auswechselbaren Schneidelementen für
Bleche und Profile

AS 6

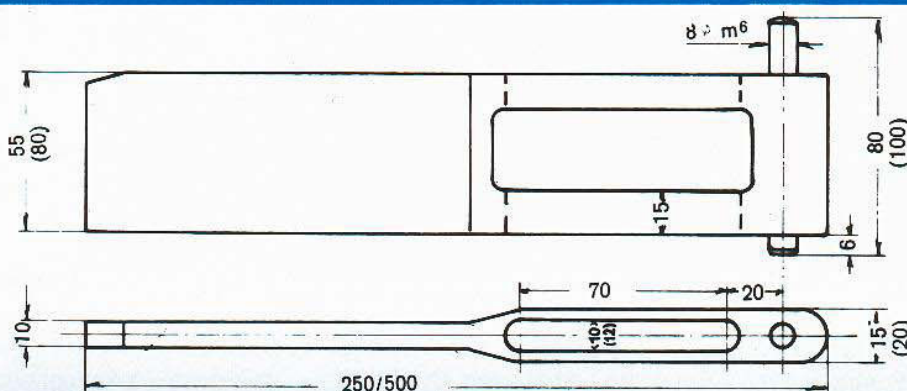
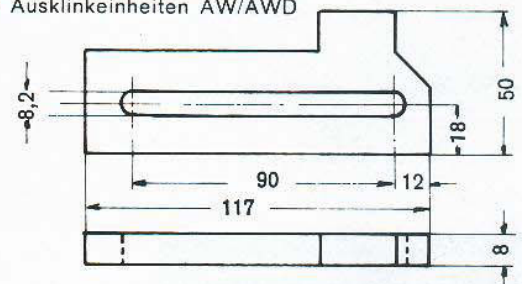
verstellbarer Anschlag als
Winkeltisch mit eingelegter Maß-
skala und schwenkbaren Backen
für Ausklinkeinheiten AW 75,
AW 125, AWD 125



AS 1 einfacher Anschlag mit Stiftpositionierung



AS 5 einfacher verstellbarer Anschlag für Ausklinkeinheiten AW/AWD



ALS/ALS-A

ALS: Auflageschiene ohne
Anschlag in den Längen 250
und 500 mm

ALS-A: Auflageschiene mit
Anschlag in den Längen 250
und 500 mm

Die Auflageschienen werden mit
der Höhe 55 mm passend zu den
Reihen S, SW, Z, AW und UW bzw.
80 mm passend zu den Reihen
SWD, ZD, AWD und UWD
geliefert.

Dargestellt ist im Bild ALS-A 250

AS100 spezielles Anschlagssystem für Einzelbohrungen

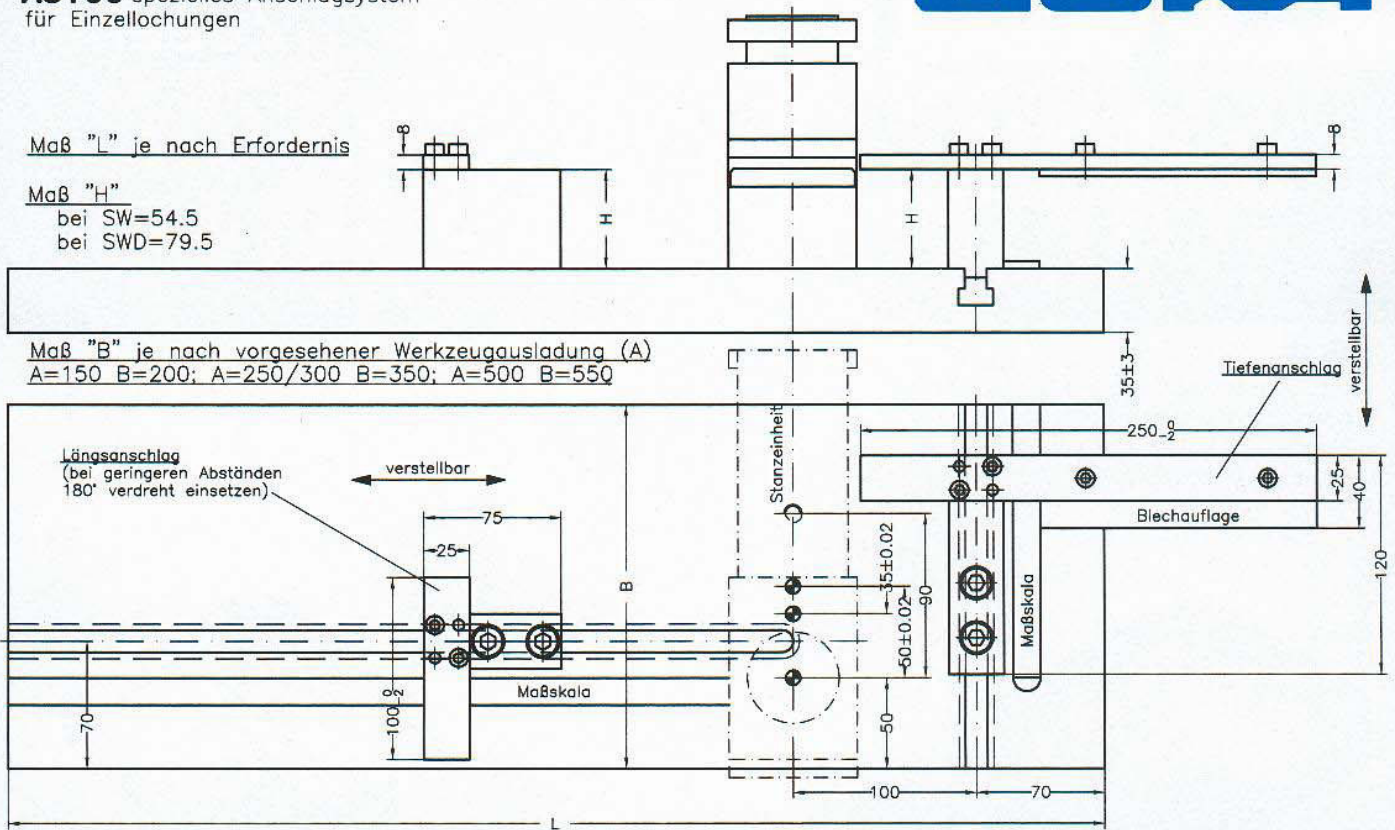
BOKA

Maß "L" je nach Erfordernis

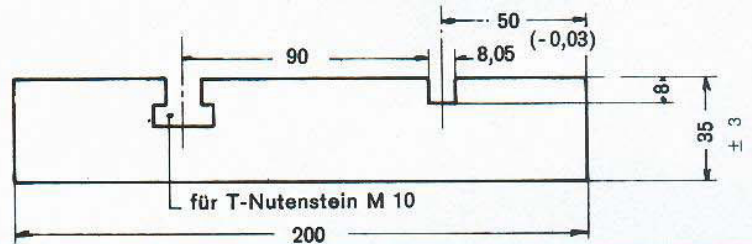
Maß "H"

bei SW=54.5
bei SWD=79.5

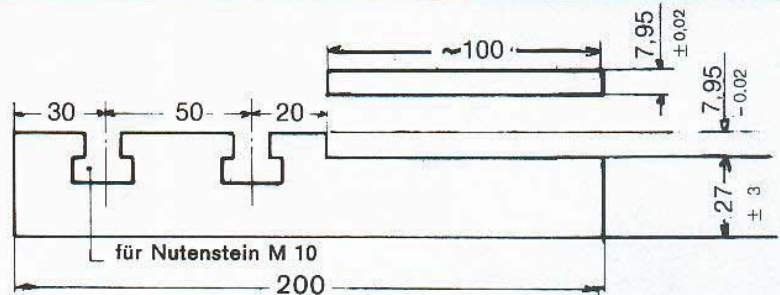
Maß "B" je nach vorgesehener Werkzeugausladung (A)
A=150 B=200; A=250/300 B=350; A=500 B=550



AP 1 Aufspannplatte mit T- und Stiftnut, Länge (L) nach Wunsch.



AP 2 Aufspannplatte mit Wechsel-
schablone, Länge (L) nach Wunsch.



AP 3 Universal-T-Nutenplatte,
Länge (L)
nach Wunsch.

